

Press Release



令和2年12月14日

第53回愛媛県スポーツ少年大会柔道競技の結果について

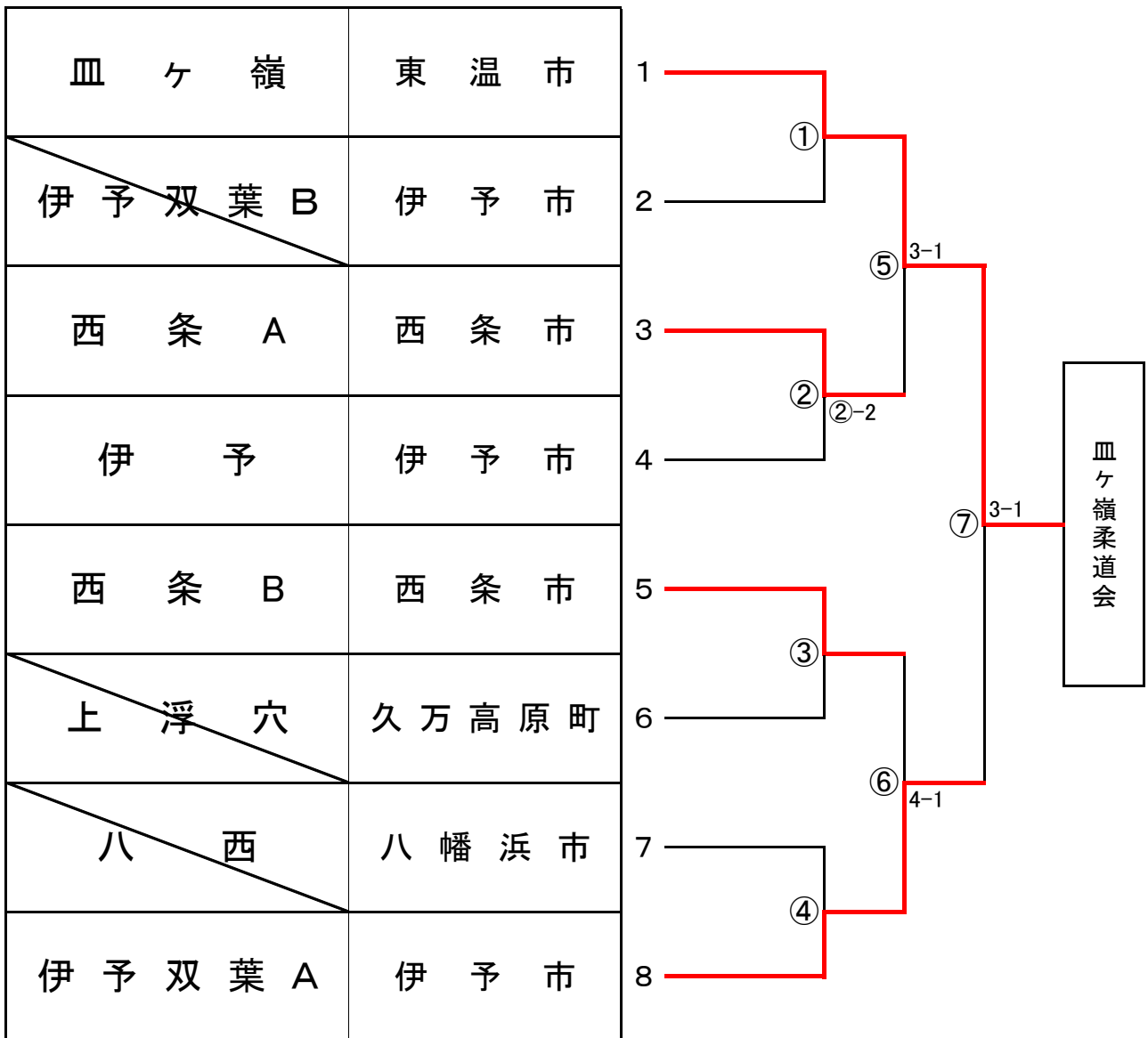
標記大会の結果を以下のとおりお知らせ致します。

記

1. 日 時 令和2年11月28日(土)
2. 場 所 愛媛県武道館柔道場
3. 参加者人数 約100名
4. 試合結果 別添のとおり

【お問い合わせ先】 公益財団法人愛媛県スポーツ協会愛媛県スポーツ少年団
〒790-0843 松山市道後町2丁目9番14号愛媛県県民文化会館別館内
Tel:089-911-1199 Fax:089-911-0234 <http://www.insnet.ne.jp/hp/etaikyo/>

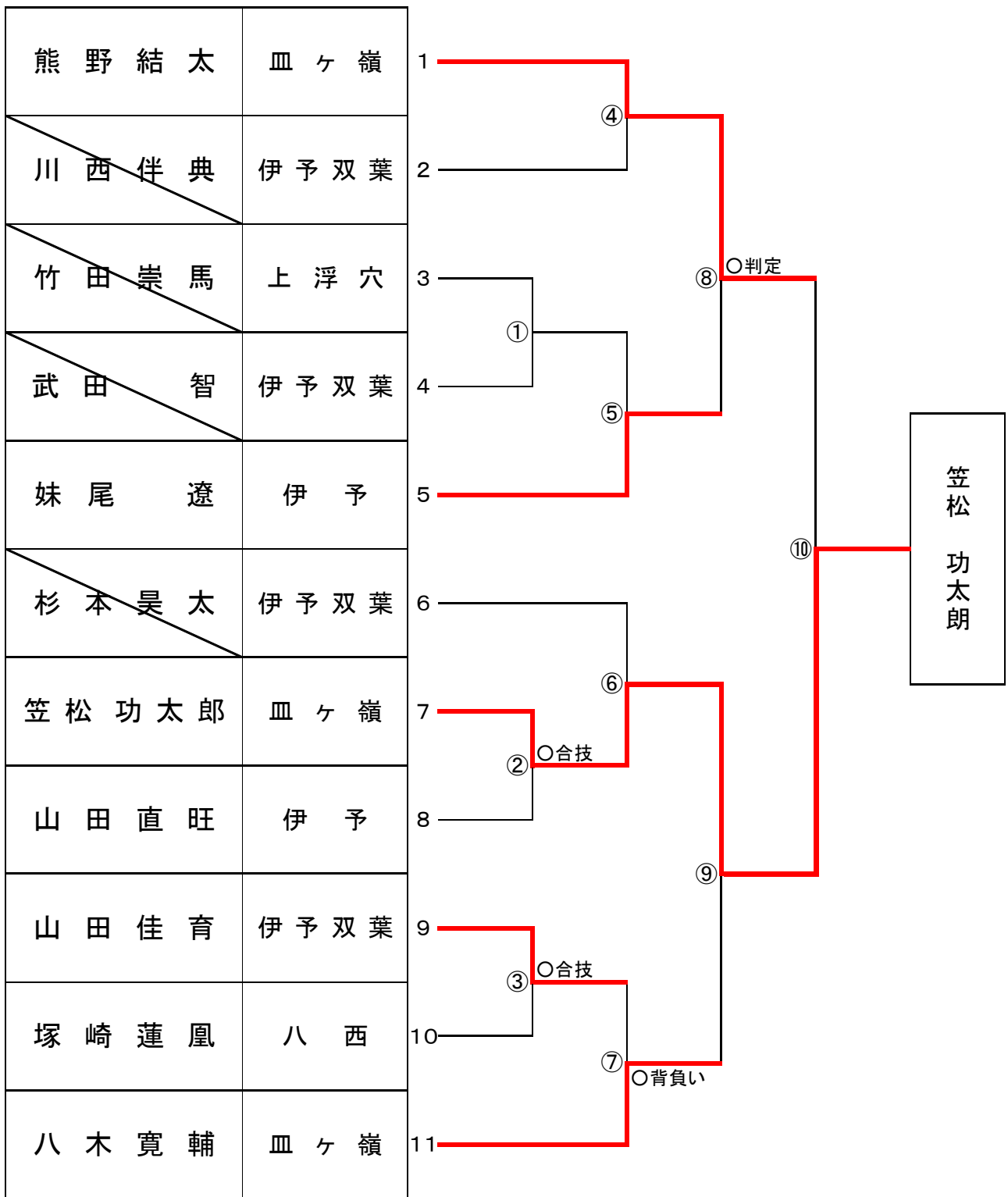
団体戦組合せ（小学生）



中学生男子団体戦 組み合わせ

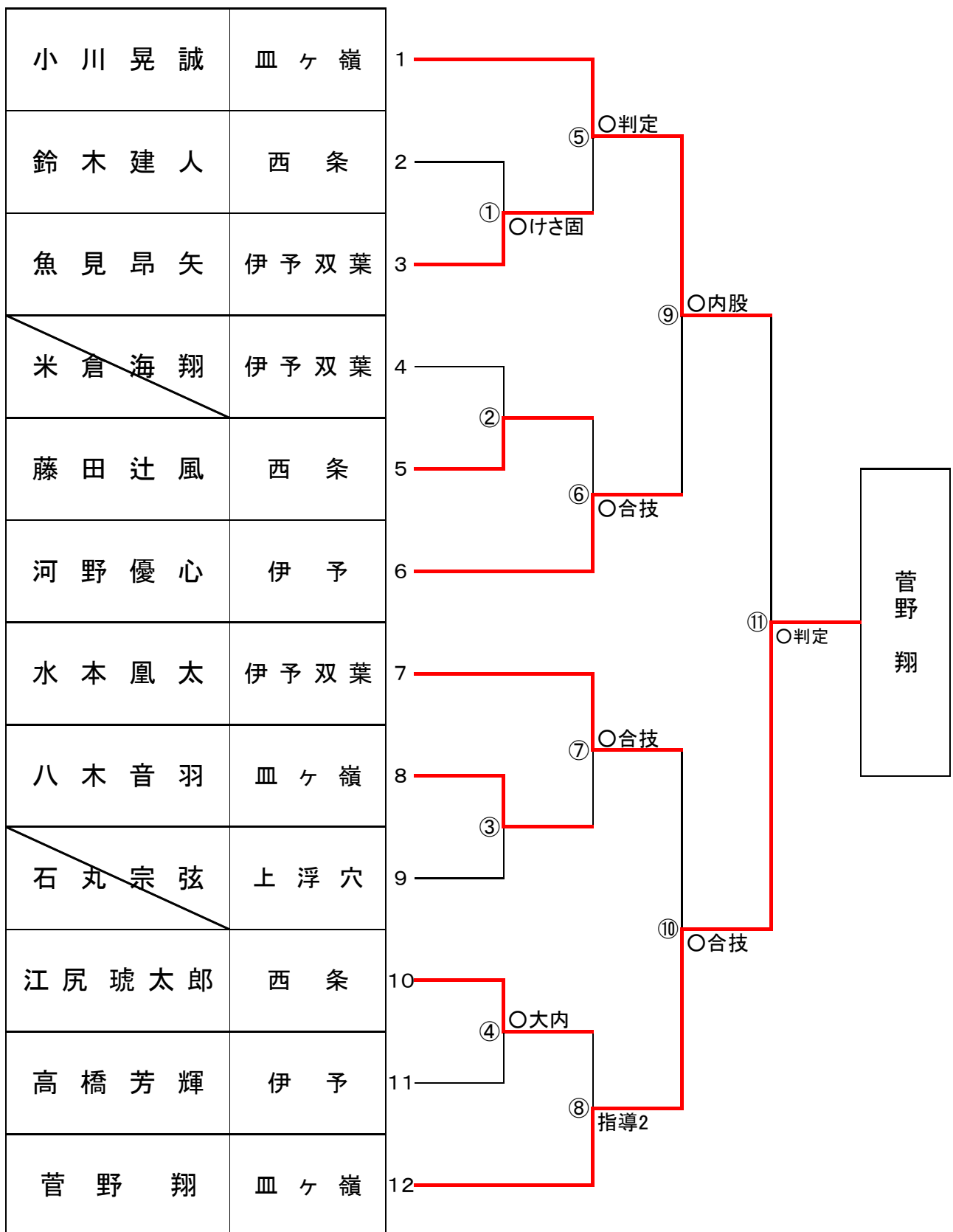
予 一 名		伊 予 A	伊 予 B	上 浮 穴	勝 数	順 位
伊 予 A	伊 予 市		○ 5-0	○ 5-0	2	1
伊 予 B	伊 予 市	△ 0-5		○ 4-1	1	2
上 浮 穴	久 万 高 原 町	△ 0-5	△ 4-1		0	3

個人戦 組み合わせ (小学4年 男子)

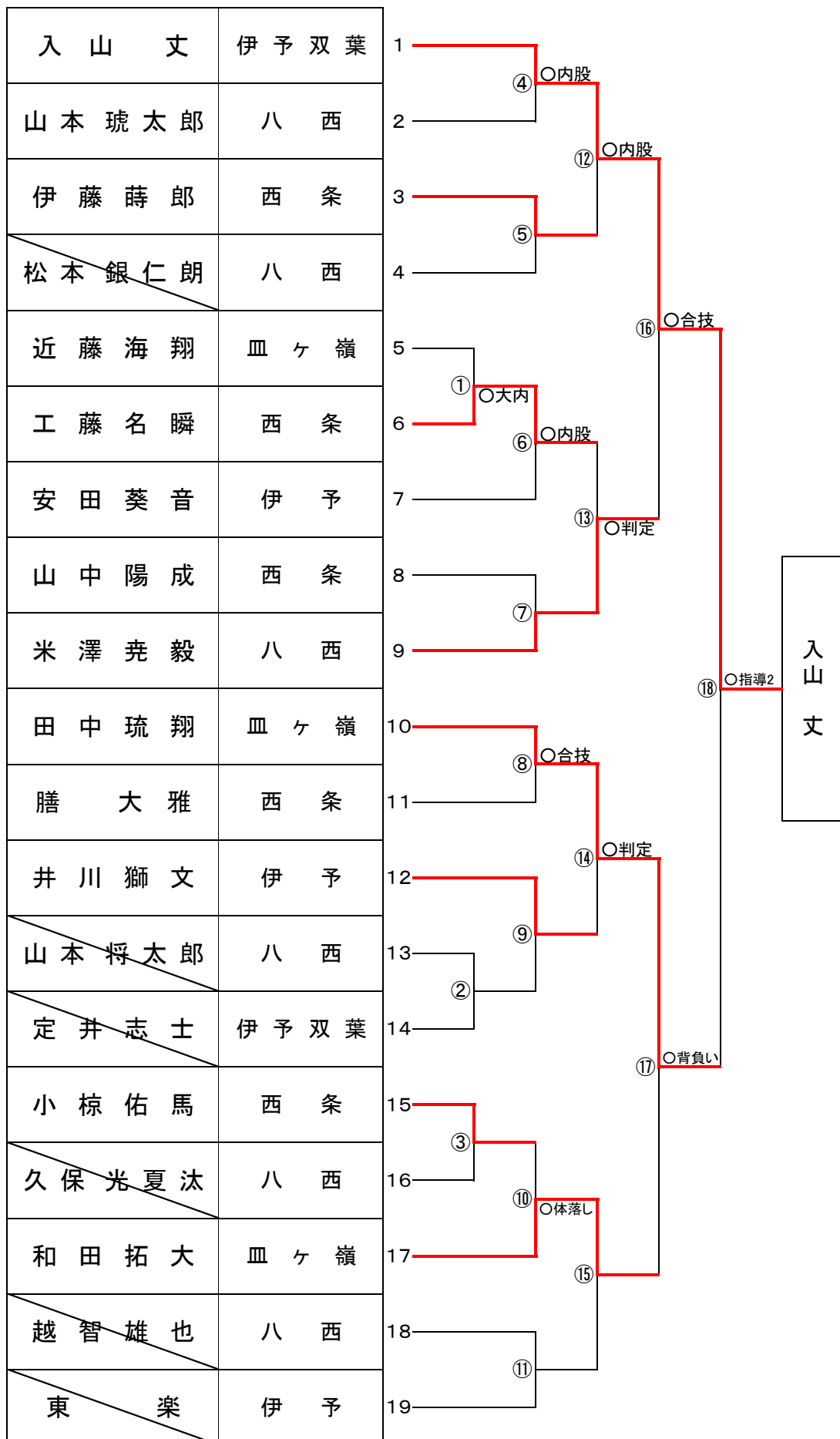


笠松
功太郎

個人戦 組み合わせ (小学5年 男子)



個人戦 組み合わせ (小学6年生 男子)



個人戦 組み合わせ(小学5年生 女子)

氏名 (子 - ム 名)		A	B	C	勝数	順位
		水 口	小 椋	神志那		
A	水 口 舞 子 伊 予		○ 合技		1	1
B	小 椋 瑞 樹 西 条	△			0	2
C	神志那 美穂 上 浮 穴					

試合順序

① A-B

個人戦 組み合わせ(小学6年生 女子)

		A	B	C	D		
氏名(チーム名)		高田	山本	小野	大西	勝数	順位
A	高田 愛梨 伊予双葉						
B	山本 咲菜 西条			○ 優勢	○ 判定	2	1
C	小野 凜子 上 浮 穴		△		△	0	3
D	大西 慧菜 皿ヶ嶺		△	○ 背負い		1	2

試合順序

- ① A-B
- ② C-D
- ③ A-C
- ④ B-D
- ⑤ A-D
- ⑥ B-C

中学生女子個人戦 組み合わせ

子 一 ム 名		武 智	八 木	高 橋	勝 数	順 位
武 智 愛 華	伊 予 双 葉		○ 判定	○ 合技	2	1
八 木 愛 梨	皿 ヶ 嶺	△		○ 背負い	1	2
高 橋 美 緒	伊 予	△	△		0	3

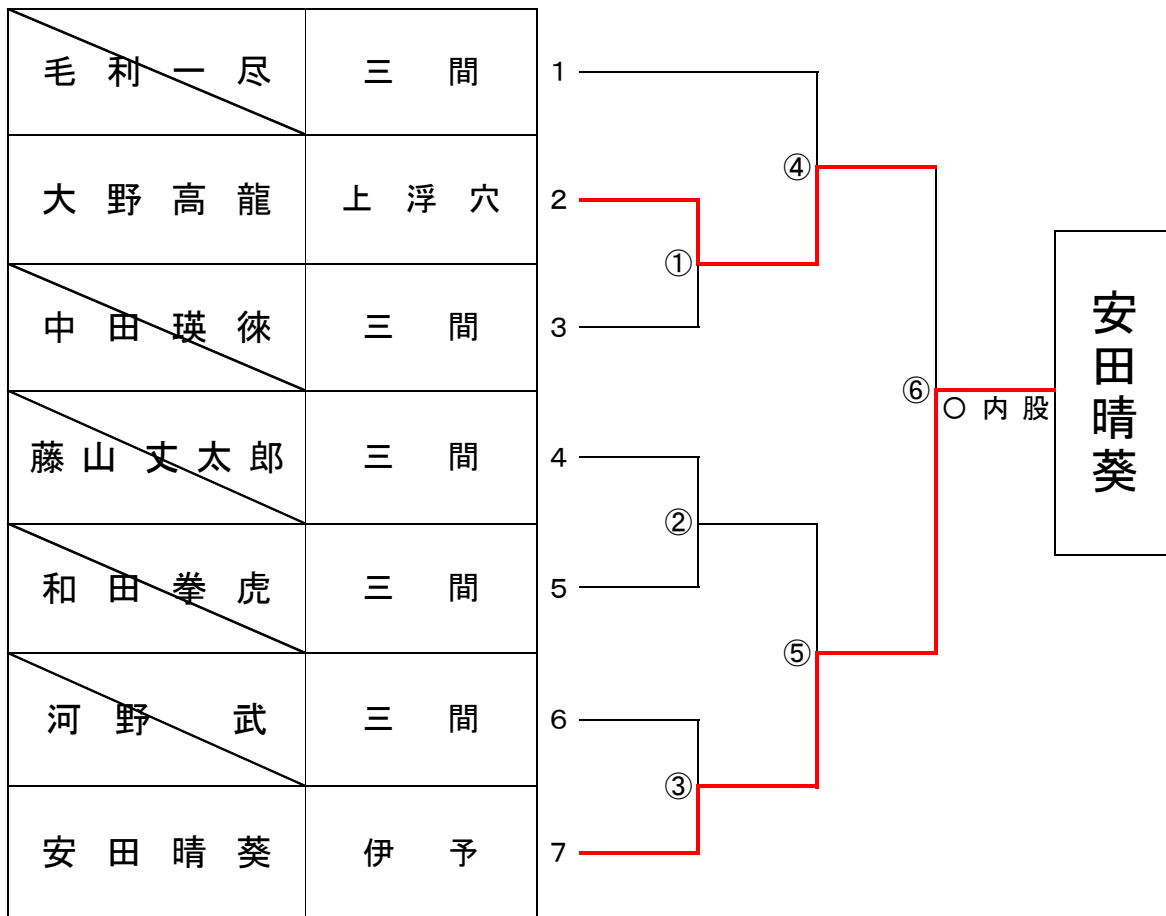
個人戦 組み合わせ (中学55kg以下級 男子)

杉野 陽太	上浮穴	1	
武智 丈一郎	伊予双葉	2	
和氣 央真	伊予	3	
松岡 優空	伊予	4	
杉野 聖斗	上浮穴	5	
亀田 湊大	伊予	6	
八木 初瀬	皿ヶ嶺	7	
水本 詩琉	伊予双葉	8	
木守 涼太	伊予	9	
藤原 琥太郎	上浮穴	10	
井上 潤万	伊予	11	
宮谷 幸希	玉川	12	
田村 寛	伊予	13	

個人戦 組み合わせ (中学66kg以下級 男子)

子 一 ム 名		菅 野	松 林	定 井	勝 数	順 位
菅 野 駿	皿ヶ嶺		○ 判定	○ 小内刈り	2	1
松 林 歩 城	伊 予	△		○ 合技	1	2
定 井 創	伊 予 双 葉	△	△		0	3

個人戦 組み合わせ (中学81kg以下級 男子)



個人戦 組み合わせ(中学81kg超級 男子)

氏名 (チーム名)		A B C			勝数	順位
		加地	菅	川本		
A	加地翔一 伊予			○ 指導2	1	1
B	菅敏希 玉川					
C	川本蓮尊 伊予	△			0	2